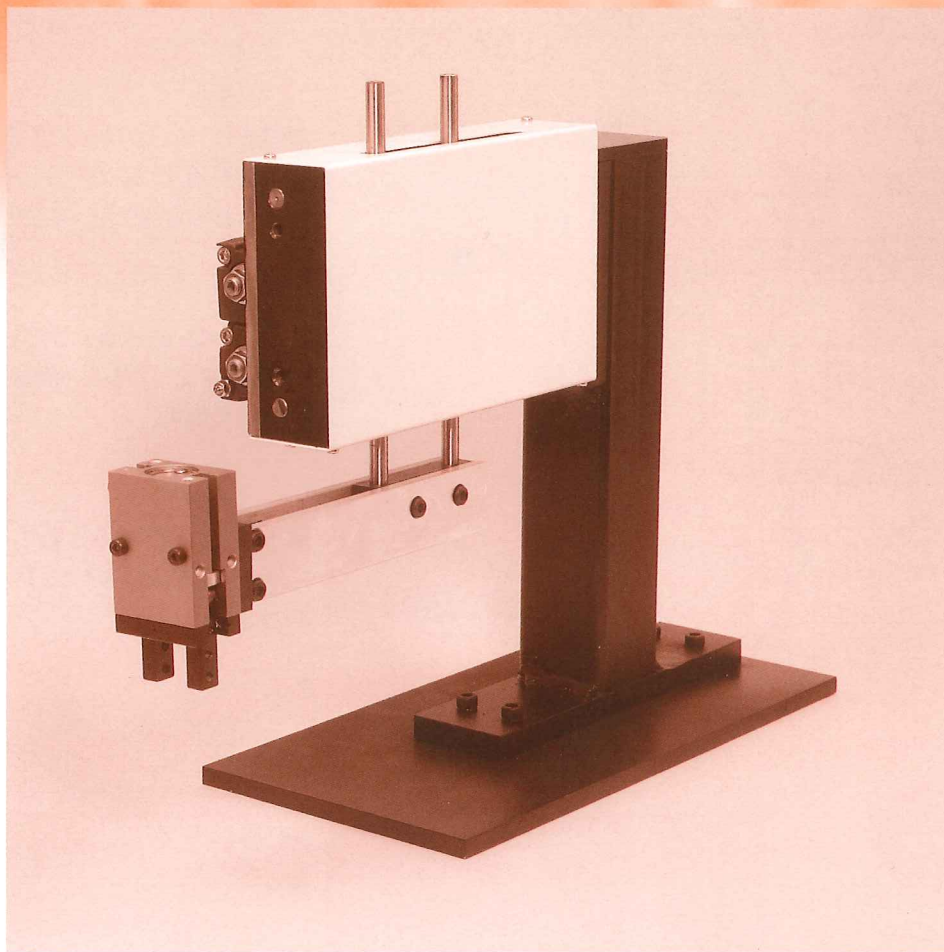


ピックアッププレイスユニット

PA-50



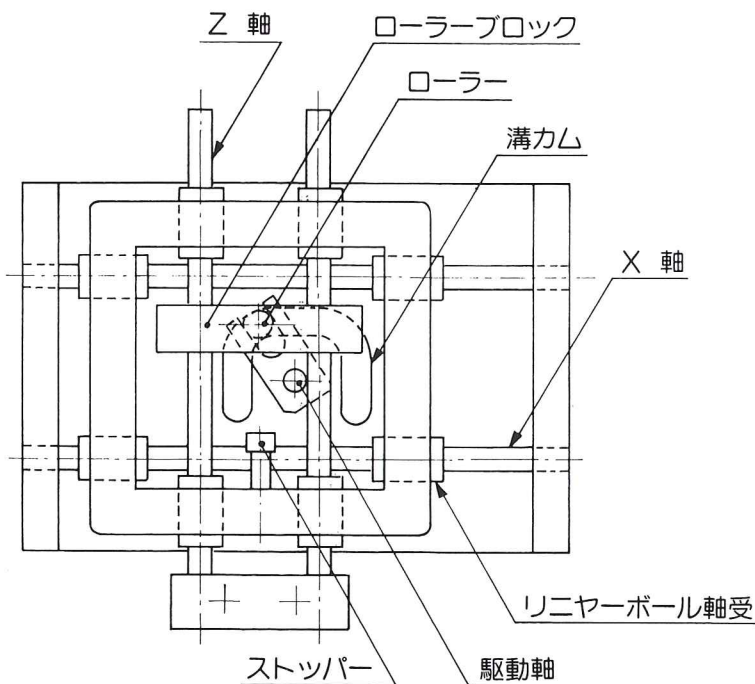
PICK & PLACE UNIT

AUTEC
AUTEC MECHANICAL CO.,LTD.

特徴

1. 運動特性 エアー式ロータリーアクチュエーターと溝カムの組み合わせにより、純メカ方式に近い運動特性があり、高速で動かせます。
2. 剛性 溝カムを使用し、レバー等でストロークの拡大をしていません。更に取り付姿勢は縦、横、逆、いずれの方向でも使用できます。
3. 耐久性 無理のない構造で信頼性が高く、メカ部分は十分な耐久性があります。

構造と動作



1

振動軸は、ロータリーアクチュエーターにより、駆動されます。従ってローラーは振動軸により溝カムの中を溝に沿って動かされます。

2

ローラーは、ローラーブロックを介し、Z軸に連結され、更にリニヤー軸受けを介してX軸により保持されます。

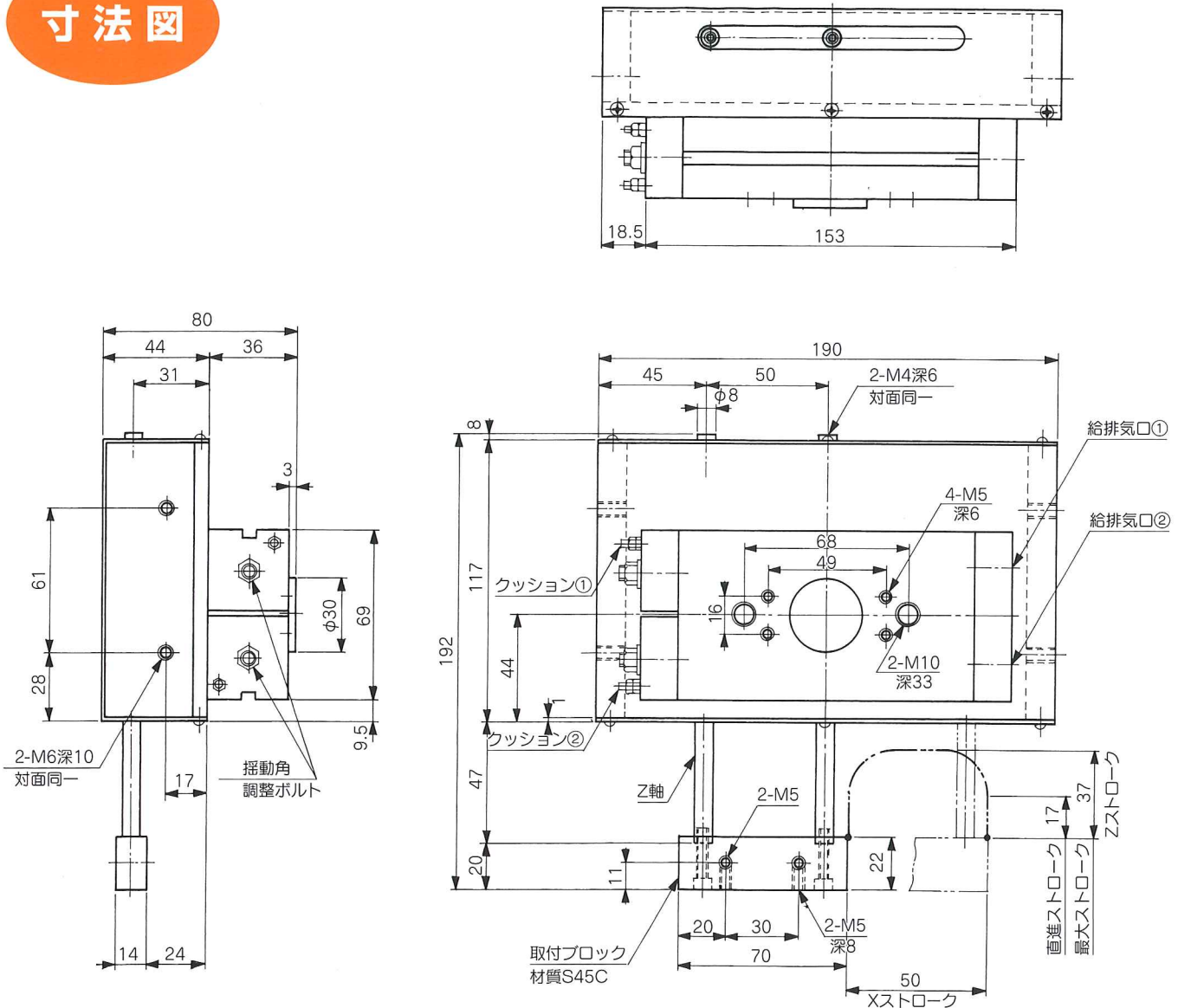
3

終端は、上下方向ストッパーにより位置決めされます。位置決めストッパーは、クッション性があります。

基本仕様

製品形式	PA-50
ストローク	前後(X)方向 50mm
	上下(Z)方向 最大37mm、直進17mm
サイクルタイム	1秒～可変
可搬重量 (ハンド部含む)	0.5kg (1秒サイクル時)
	0.8kg (1.5秒サイクル時)
	1.5kg (2秒サイクル時)
操返精度	±0.01mm以内
ロータリーアクチュエーター	CDRQB30-180 SMC(株)製
上下(Z)方向推力	100N(エア圧 0.5Mpa)
塗装色	カバー部(2.5Y 9/1)他は、黒、灰色
重量	4.2kg

寸法図



使用法及び 注意事項

- ロータリーアクチュエーターは、SMC (株) 製のCDRQB30-180を使用しています。詳細はSMC (株) の「薄型ロータリーアクチュエーター」のカタログを参照下さい。
- オートスイッチ選定も上記カタログを参照下さい。
- 上下方向のストロークエンドに於けるショックは、「クッション①、②」で調整して下さい。クッション調整が不充分でも許容可搬重量以下なら装置の損傷はありませんが、停止時に於いて上下方向の振動が増加します。
- 給排気口①へ給気すると「取り付けブロック」は図の位置になり
給排気口②へ給気すると「取り付けブロック」は図の位置より右側に移動します。
- 取り付けブロックは、Z軸の反対側にも取り付けられます（出荷時は下側）。又可搬重量が規定内であれば、ピック&ブレースユニットは、縦、横、逆、いずれの姿勢でも使用できます。
- ロータリーアクチュエーターの揺動角度調整用ボルトは、本機の場合ロックされており回転できません。
- サイクルタイム1秒時のタイムチャートは移動時間0.25秒前後、停止時間0.25秒前後とします。
- サイクルタイム1.5秒以下で使用する場合、ユニットを取付けるブラケットは充分な剛性を持たせて下さい。

剛性・許容荷重

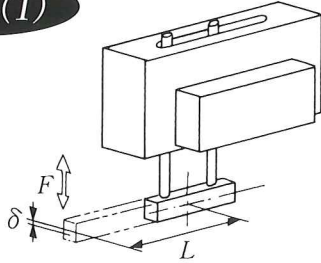
ハンド取付位置による剛性及び許容荷重、許容モーメントは下図をご参照下さい。但し、いずれも対象はストロークエンドでの停止時となります。

荷重F:kg

作用距離L:mm

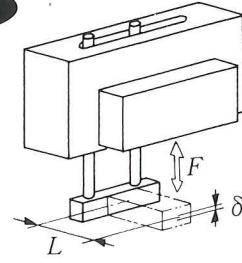
変形量 δ :mm

Z方向(1)



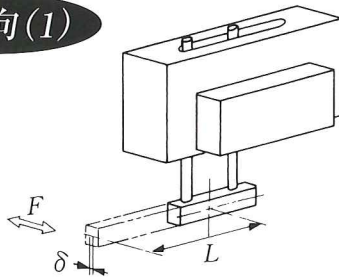
L	0	100	200	最大許容荷重 F < 4kg
δ	0.01F	0.03F	0.06F	許容モーメント FL < 600kg·mm

Z方向(2)



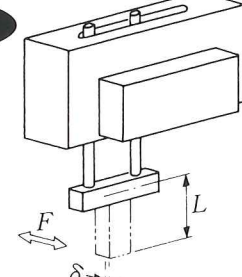
L	0	50	100	最大許容荷重 F < 4kg
δ	0.01F	0.05F	0.15F	許容モーメント FL < 200kg·mm

Y方向(1)



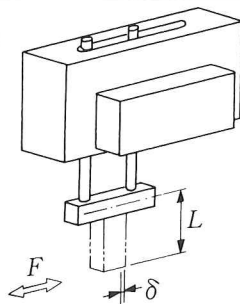
L	0	100	200	最大許容荷重 F < 2kg
δ	0.07F	0.15F	0.3F	許容モーメント FL < 200kg·mm

Y方向(2)



L	0	50	100	最大許容荷重 F < 2kg
δ	0.07F	0.15F	0.3F	許容モーメント FL < 150kg·mm

X方向



L	0	50	100	最大許容荷重 F < 3kg
δ	0.03F	0.05F	0.09F	許容モーメント FL < 200kg·mm

表の見方

Z方向(1)で説明すると
Lが100mmの場合 δ は0.03Fであるから
Fを2kgとすると δ は $0.03 \times 2 = 0.06$ mm
となります。

⚠(注意)

- ・LMガイド・溝カム・ラック部へのグリス供給は6ヶ月毎に行ってください。
- ・清浄な空気をご使用下さい。
- ・カバーを開けて改造しないで下さい。
- ・振動又は衝撃が起こる場所では使用しないで下さい。
- ・機械作動中は可動部に手を入れないで下さい。

(株)オーテックメカニカル

〒400-0405 山梨県南アルプス市下宮地 68-2

TEL 055-282-1382

FAX 055-284-3504 (業務)

FAX 055-284-3544 (技術)

URL <http://www.aotec.co.jp> メールアドレス info@aotec.co.jp

ご用命は